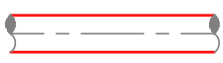
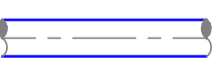

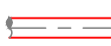



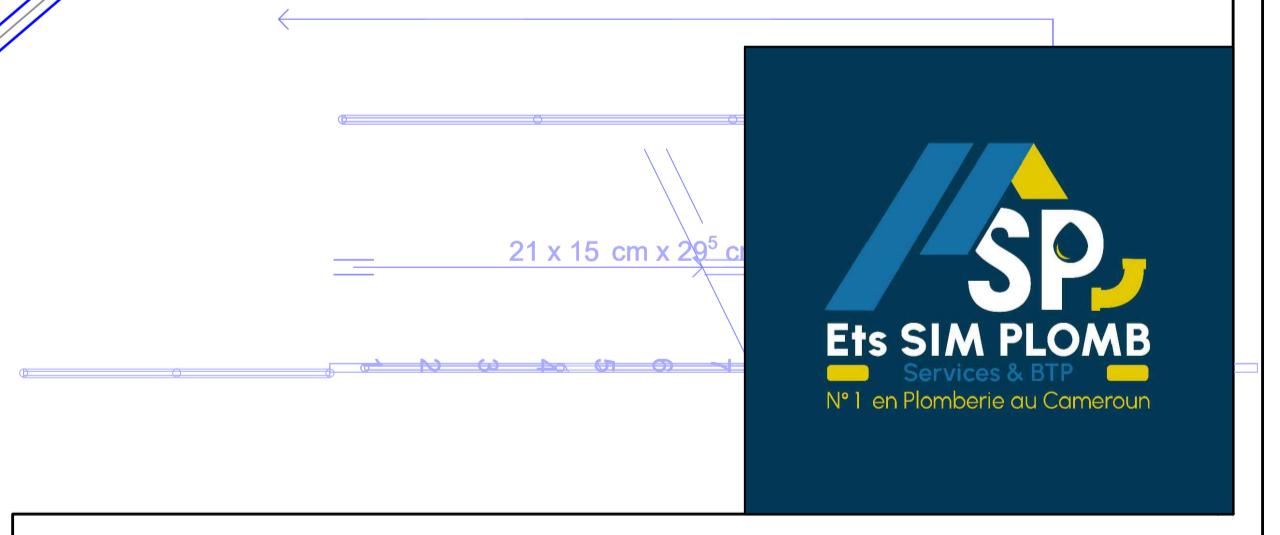
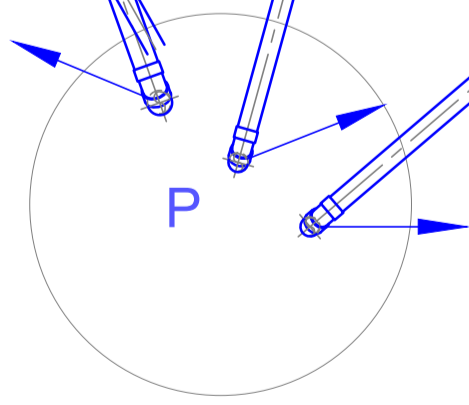
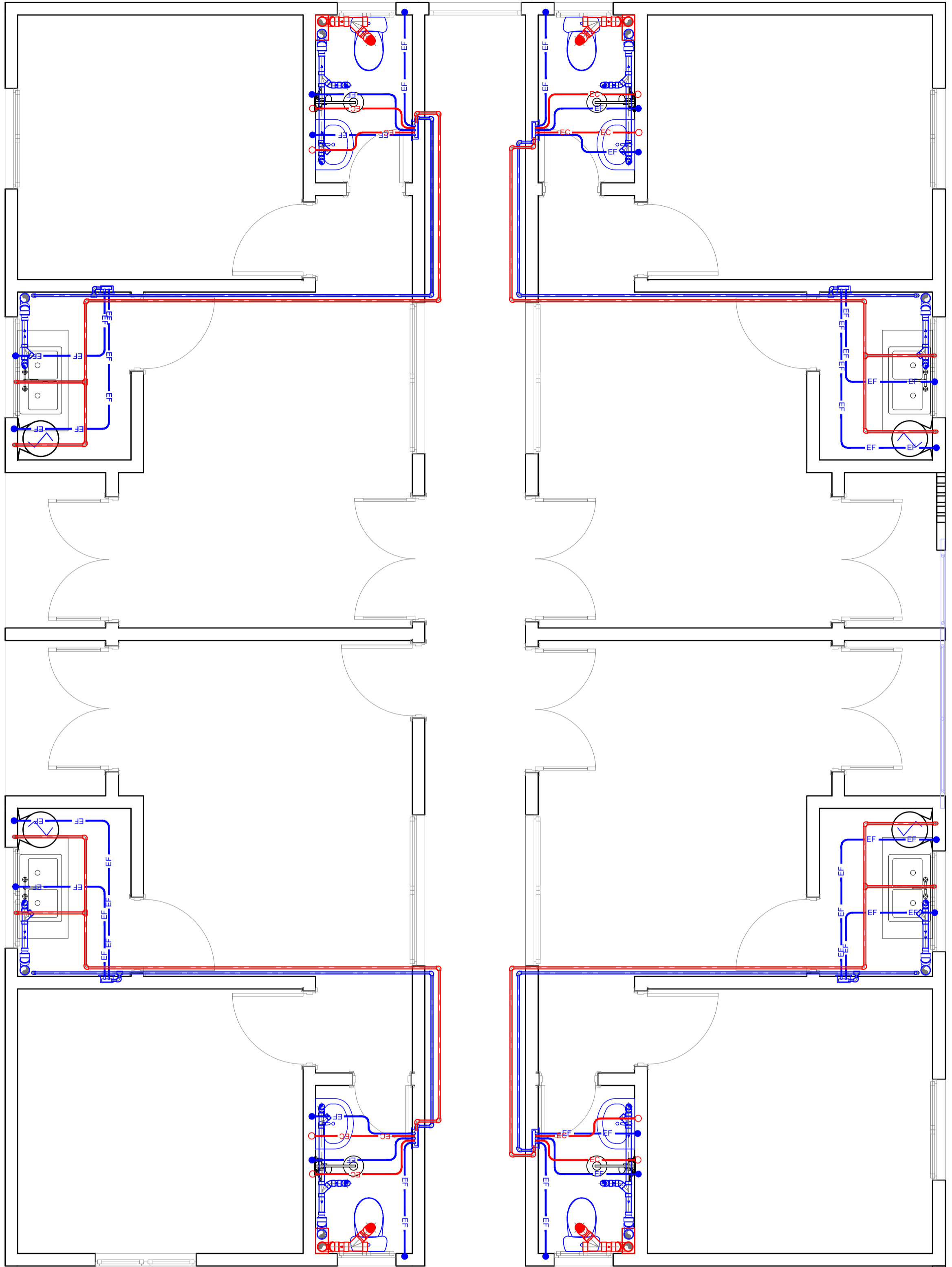


# LEGENDE








-  Canalisations eau Vanne
-  Canalisations eau Menagere
-  Arrivée eau froide PPR- 32 et 25
-  Arrivée eau chaude PPR- 25
-  Distributeur eau froide et chaude
-  multicouche
-  eau froide et chaude



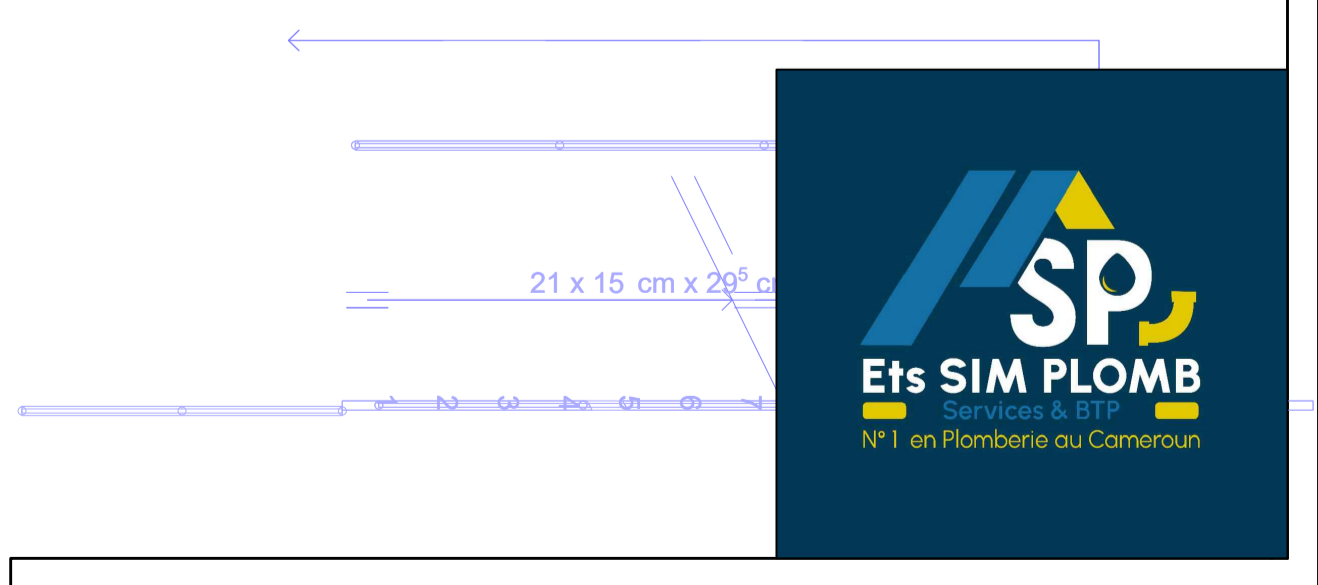
**PLAN DE PLOMBERIE RDC**



# LEGENDE

-  Canalisat on eau Vanne
-  Canalisat on eau Menagere
-  Arrivee eau froide PPR-32 et 25
-  Arrivee eau chaude PPR- 25
-  Distributeur  
eau froide et chaude
-  EF EF multicouche
-  EC EC eau froide et chaude

21 20 19 18 17 16 15 14 13 12



**PLAN DE PLOMBERIE ETAGE COURANT**